



TH412e

Manipulador telescópico

Eléctrica, respetuosa con el medio ambiente y muy potente

La TH412e es la primera manipulador telescópico puramente eléctrica de Wacker Neuson. Su rendimiento se corresponde con el de una máquina diésel convencional. La batería de ion de litio de 96 V integrada está disponible en dos clases de potencia para que pueda elegir la más adecuada a sus necesidades de autonomía y tiempo de carga. La TH412e funciona totalmente sin emisión de gases y con emisiones de ruido notablemente menores. Para el usuario, todo esto significa una mayor flexibilidad en la aplicación, protección del medio ambiente y un ahorro considerable en los costes operativos. Además, esta máquina eléctrica destaca por otras características como sus dimensiones compactas, dirección a las cuatro ruedas, centro de gravedad bajo y excelente estabilidad.

Aspectos destacados

- Potente batería de ion de litio.
- Opciones de carga sencillas
- Display digital
- Freno de estacionamiento eléctrico
- Dimensiones compactas en la categoría de {2 x 2 m}{79 x 79 in}

Ficha técnica

■ Batería estándar

Tecnología de la batería	iones de litio
Especificación de la tensión de la batería	96 V
Capacidad de la batería	18,0 kWh
Peso de la batería	186 kg
Potencia de carga a bordo (máx.)	6 kW
Tiempo de carga (0-100%)	3,2 - 7,5* h
Tiempo de carga (20-80%)	1,8* h
Duración hasta	3,1** h

■ Batería opción 1

Tecnología de la batería	iones de litio
Especificación de la tensión de la batería	96 V
Capacidad de la batería	28,0 kWh
Peso de la batería	244 kg
Potencia de carga a bordo (máx.)	6 kW
Tiempo de carga (0-100%)	5,5 - 11,5* h
Tiempo de carga (20-80%)	2,7* h
Duración hasta	5,2** h

■ Motor eléctrico

Motor del accionamiento de marcha (ECE R085)	33,1 kW
Motor de la hidráulica de trabajo (ECE R085)	21,2 kW

■ Sistema eléctrico

Tensión de servicio	12 V
---------------------	------

■ Pesos

Carga útil (máx.)	1.250 kg
Peso de servicio	2.750 - 3.100 kg

■ Cabina del conductor

Cabina del conductor	Cabina
----------------------	--------

■ Volúmenes

Capacidad del depósito de aceite hidráulico	36 l
---	------

■ Accionamiento

Tipo de accionamiento	eléctrico
Transmisión	eje articulado
Velocidades de marcha	2
Eje	PAL1165
Velocidad de desplazamiento estándar	0-15 km/h
Velocidad de desplazamiento opción 1	0-20 km/h

Velocidad de desplazamiento opción 2	0-25 km/h
Freno de servicio	Freno de disco hidráulico
Freno de estacionamiento	Freno de estacionamiento eléctrico con función Hill-hold
Bloqueo diferencial	100 % en el eje delantero + eje trasero (opcional)
■ Sistema hidráulico	
Caudal de la hidráulica de trabajo (máx.)	41,6 l/min.
Presión de trabajo de la hidráulica de trabajo (máx.)	220 bar
■ Cinemática	
Cilindro elevador	1
Cilindro de volteo	1
Sistema de cambio rápido	Hidráulico
■ Dirección	
Tipo de dirección	Dirección hidráulica a las cuatro ruedas con sincronización de posiciones finales

Cilindro de dirección	2
Ángulo de giro máx.	2x38 grado
Ángulo de oscilación eje trasero	± 7 grado

■ Valores característicos del ruido

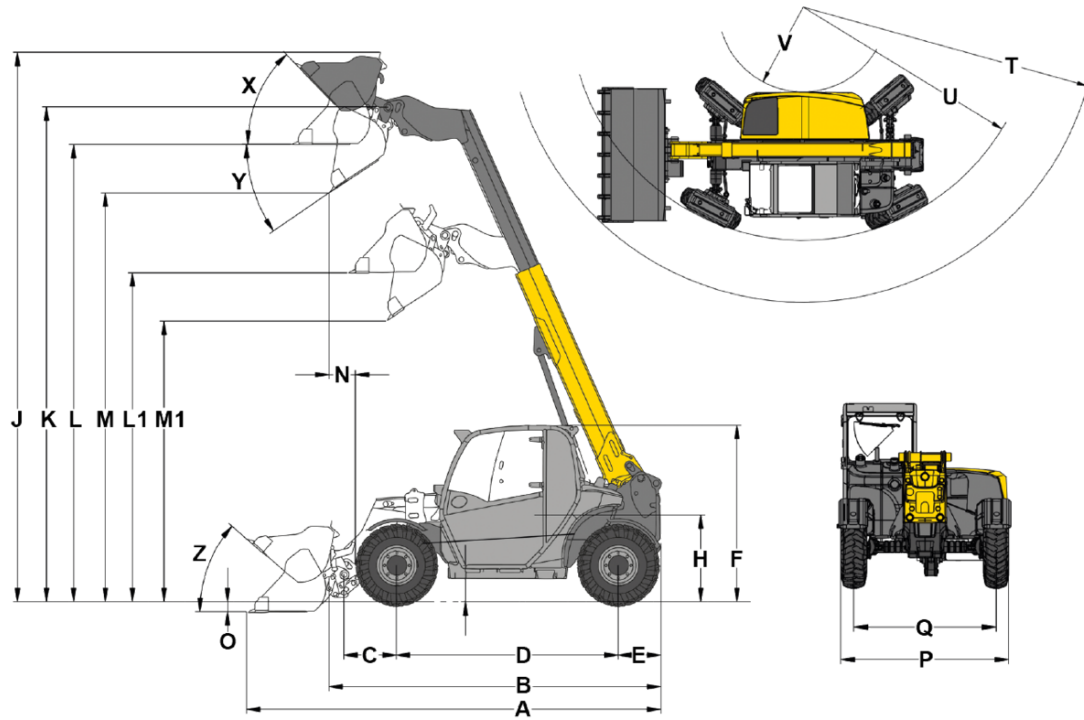
Nivel de potencia acústica medio LwA (cabina)	85,7 dB(A)
Nivel de potencia acústica garantizado LwA (cabina)	87 dB(A)
Nivel de presión acústica indicado LpA (cabina)	73 dB(A)

■ Otra información

*El tiempo de carga depende de las diferentes opciones de carga. Cargador de baterías a bordo de 3 kW (estándar), con cargador de baterías a bordo adicional de 6 kW en total (opcional). Hay disponibles los siguientes enchufes de carga: 230 V/10 A Schuko, 230 V/16 A CEE (azul, 3 polos), 400 V/16 A CEE (rojo, trifásico, 5 polos), 400 V/16 A (enchufe tipo 2 Wallbox, IEC 62196) y otros enchufes adaptadores.

**La duración de la batería depende de las correspondientes condiciones de aplicación, la tarea de trabajo y el estilo de conducción. De modo que es posible que la duración sea mayor. Sin embargo, en casos extremos también es posible que la duración sea inferior a la indicada. Las duraciones indicadas se refieren a un funcionamiento y trabajo ininterrumpidos con la máquina.

Dimensiones



A	Longitud total	3.944 mm
B	Longitud total sin cuchara	2.991 mm
C	Punto de giro de cuchara (hasta el centro del eje)	450 mm
D	Distancia entre ruedas	1.922 mm
E	Saliente posterior	427 mm
F	Altura con cabina	1.995 mm
H	Altura del asiento	978 mm
J	Altura de trabajo total	5.280 mm
K	Punto de giro de cuchara (altura de elevación máxima)	4.537 mm
L1	Altura útil de descarga con brazo telescópico retraído	2.949 mm
L	Altura útil de descarga con brazo telescópico extendido	4.163 mm
M1	Altura de descarga con brazo telescópico retraído	2.415 mm
M	Altura de descarga con brazo telescópico extendido	3.630 mm
N	Alcance (con M)	557 mm
O	Profundidad de excavación	96 mm
P	Anchura total	1.564 mm
Q	Anchura de la oruga	1.235 mm
S	Altura libre sobre el suelo	294 mm
T	Radio máximo	3.506 mm
U	Radio de giro borde exterior	2.695 mm
V	Radio interno	951 mm
X	Ángulo de retroceso con altura de elevación máxima	52 °
Y	Ángulo de vaciado	31 °
Z	Ángulo de retroceso en el suelo	44 °