



**WACKER  
NEUSON**  
*all it takes!*



## 803

### Escavadeiras de esteira convencionais

A menor que também pode ser sem emissões

A 803 é a menor escavadeira da Wacker Neuson - mas não deixa dúvidas no que diz respeito à potência. Destaca-se pela sua largura de apenas 700 mm. Assim, encaixa-se perfeitamente nas portas interiores e protege o revestimento do piso devido à sua esteira de borracha. Foi dada especial atenção à potência hidráulica. Assim os aparelhos de fixação hidráulicos, como por exemplo, martelos hidráulicos sincronizados da Wacker Neuson, podem ser operados sem problema pela hidráulica adicional de série. Com a unidade eletro-hidráulica opcional (HPU), a miniescavadeira torna-se a ferramenta de trabalho ideal para locais sensíveis a emissões e pode ser operada eletricamente com o mesmo desempenho e, portanto, sem emissões de gases de escape.

### Destaques

- Barra de segurança ROPS dobrável
- Sistema hidráulico adicional unidirecional produzido em série
- Maior potência do motor da categoria
- Material rodante variável hidráulico com extensão da lâmina niveladora
- Transporte fácil com reboque do veículo

### Dados técnicos

#### ■ Hidráulica

Pressão de trabalho hidráulica 170,0 Barra

#### ■ mecânica Especificações de performance

Velocidade de marcha 1,8 km/h

#### ■ mecânica Especificação

Comprimento 2.747,0 milímetro

Largura 730,0 milímetro

Altura 2.261,0 milímetro

Peso operacional (mín.-máx.) 1.029,0 - 1.115,0 kg

Profundidade de escavação (máx.) 1.766,0 milímetro

#### ■ Motor de combustão

Tipo de combustível HVO EN15940

Capacidade do tanque de combustível 7,0 eu

#### ■ Características ambientais

Nível de pressão sonora LpA 77,0 dB (A)

Nível de pressão sonora LpA (norma) ISO 6396

Potência sonora LWA, medida 91,3 dB (A)

Potência sonora LWA, garantida 93,0 dB (A)

#### ■ Substâncias de serviço

Especificação do óleo SAE 10W-40

Quantidade de óleo 2,500 eu

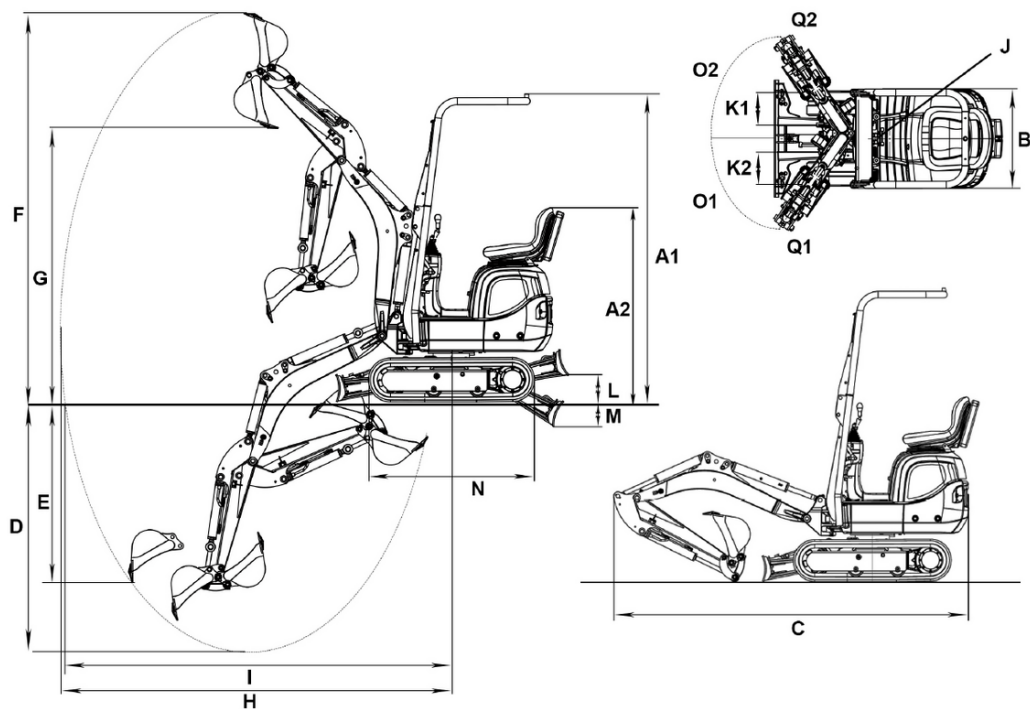
Quantidade de refrigerante 2,9 eu

Quantidade de óleo hidráulico 13,8 eu

#### ■ Transporte e armazenamento

Peso de transporte 932,0 kg

## Medidas



A1	Altura ROPS	2.261 mm
A2	Altura ROPS inclinada	1.427 mm
B	Carrinho transversal largo	730 mm
B	Chassis largo	860 mm
B	Chassis largo retraído	700 mm
C	Comprimento de transporte	2.828 mm
D	Profundidade da vala máx.	1.763 mm
E	Profundidade de corte máx.	1.320 mm
F	Altura de corte máx.	2.857 mm
G	Altura de descarregamento máx.	2.012 mm
H	Raio da vala máx.	3.090 mm
I	Alcance no solo máx.	3.028 mm
J	Raio de oscilação da traseira	747 mm
K1	Deslocamento máximo da lança da pá (no centro do braço do lado direito)	245 mm
K2	Deslocamento máximo da lança da pá (no centro do braço do lado esquerdo)	283 mm
M	Profundidade da escavação máx. (lâmina niveladora sob terreno de fundação)	178 mm
N	Comprimento da unidade	1.220 mm
O1	Ângulo de rotação máx. (sistema do braço à esquerda)	55 °
O2	Ângulo de rotação máx. (sistema do braço à direita)	56 °
Q2	Raio de oscilação da lança da pá, direita	1.085 mm
Q1	Raios de oscilação da lança da pá, esquerda	1.039 mm